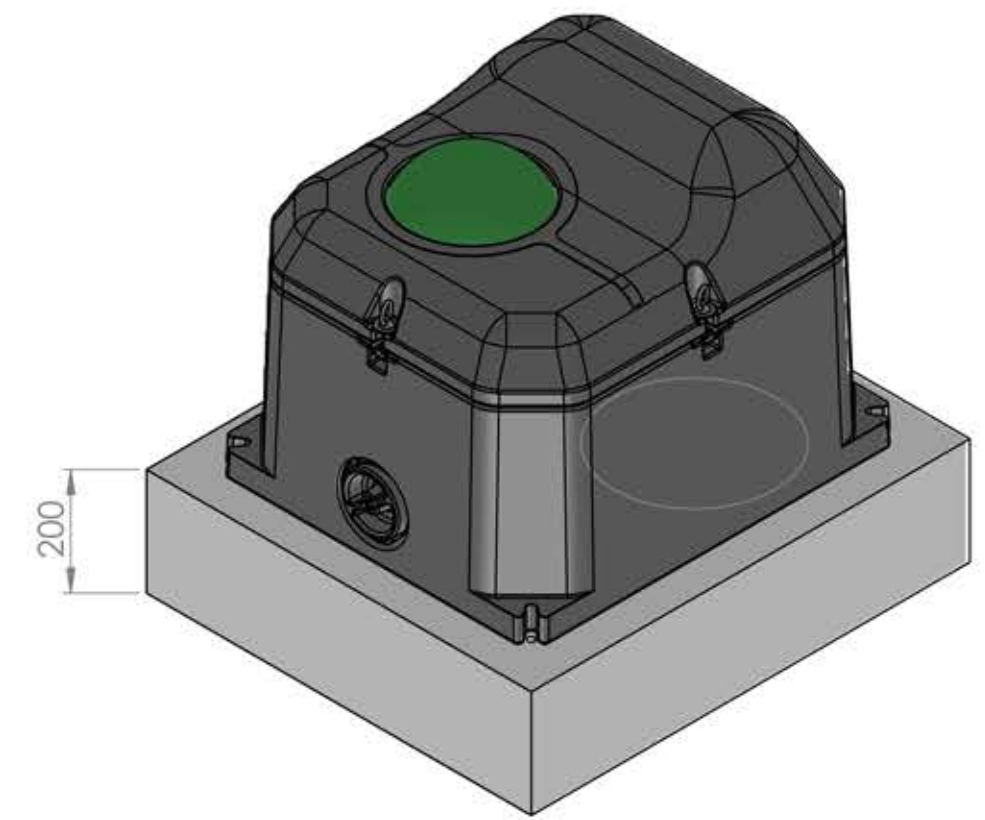
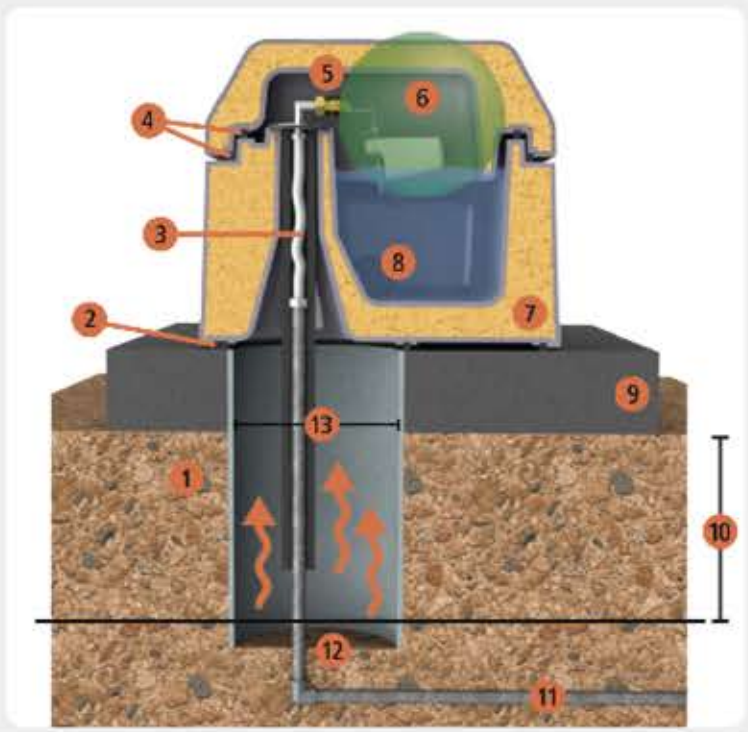


Směr přístupu!



**Schéma připojení**

- 1 Izolace potrubí
- 2 Izolační těsnění podlahy
- 3 Opletená nerezová hadice
- 4 Dvojitý těsnící proužek
- 5 Plovákový ventil
- 6 Míč
- 7 Izolace z tuhé PU-pěny
- 8 Větší rychlý průtok
- 9 Betonový podklad (min.15 cm)
- 10 Bezmrázá hloubka (0,8-2,0 m)
- 11 Vodovodní potrubí 1/2"
- 12 Otevřená podlaha pro zemské teplo
- 13 Potrubí: minimální průměr 30 cm



<p>Albert KERBL GmbH, Felizenzell 9, D-84428 Buchbach                  Fon +49 (0)8096 - 933-100, Fax +49 (0)8096 - 933-600                  Mail info@kerbl.com, www.kerbl.com</p>	FINISHED SURFACE	<p>ISO 5456-2 Projection method 1</p>	SCALE 1:10	DET. SCALE
	WEIGHT IN GRAMM:	General tolerances ISO 2768 - mK	MATERIAL:	BASE SIZE/SEMI-FINISHED PART
	DATE	NAME	TITLE:	
	DRAW 12.6.2014	reinthaler	Montage 223610 auf Betonsockel	
	CHECK		Zeichnung / Drawing	
	NORM			
UNLESS OTHERWISE SPECIFIED: DIMENSIONS ARE IN MILLIMETERS				
	ARTICLE NUMBER	PROJECT NUMBER	DWG NO.	Blatt 1
	KERBL: 223610	KERBL: 700131	15716	von 1
				A3
STAT.	REVISION NOTE	DATE	NAME	Urspr.